

Technisches Datenblatt

Produktmerkmale



Stůl chladicí elektrický GN1/1, 2x 1/2 zásuvky, bez lemu, nerez, 230 V OOP

Modell	SAP -Code	00006039
---------------	------------------	----------

– Maximale Umgebungstemperatur [° C]: 43



SAP -Code	00006039	Nettogewicht / kg]	120.00
Netzbreite [MM]	1380	Power Electric [KW]	0.320
Nettentiefe [MM]	700	Wird geladen	230 V / 1N - 50 Hz
Nettohöhe [MM]	850		

Technisches Datenblatt

Technische Zeichnung

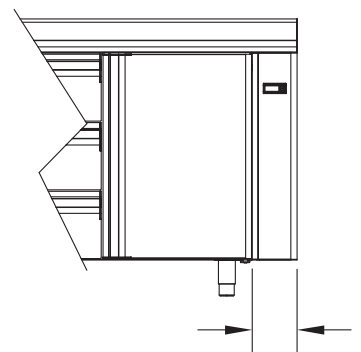
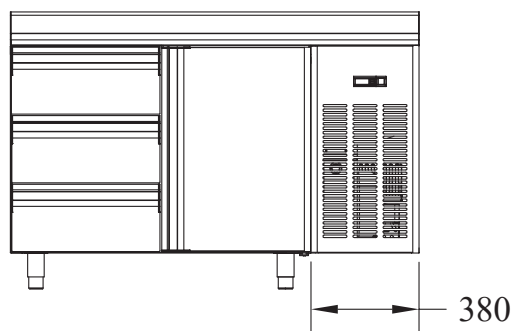
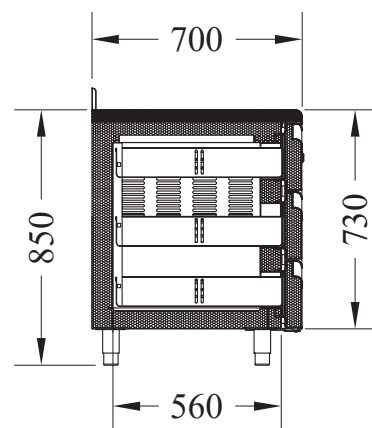
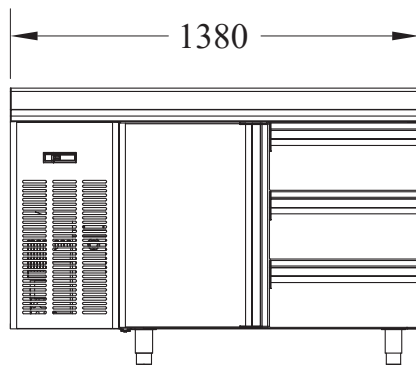
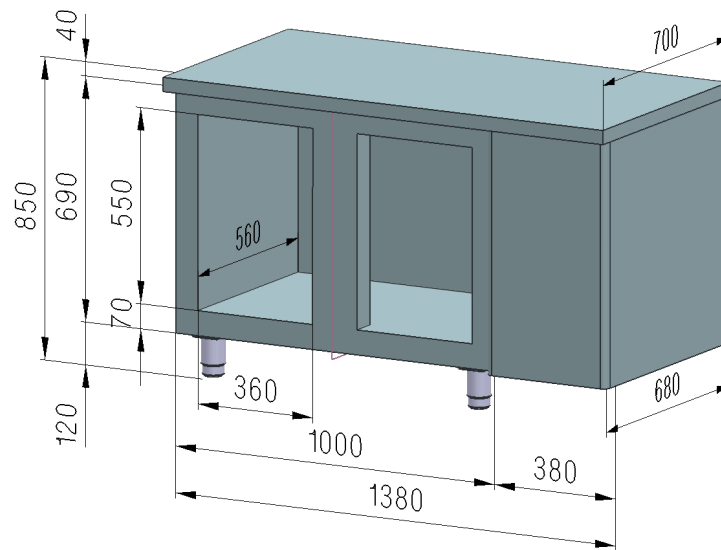


Stůl chladicí elektrický GN1/1, 2x 1/2 zásuvky, bez lemu, nerez, 230 V OOP

Modell

SAP -Code

00006039



Technisches Datenblatt

technische Parameter



Stůl chladicí elektrický GN1/1, 2x 1/2 zásuvky, bez lemu, nerez, 230 V OOP

Modell

SAP -Code

00006039

1. SAP -Code:

00006039

9. Bruttogewicht [kg]:

140.00

2. Netzbreite [MM]:

1380

10. Power Electric [KW]:

0.320

3. Nettentiefe [MM]:

700

11. Wird geladen:

230 V / 1N - 50 Hz

4. Nettohöhe [MM]:

850

12. Min Umgebungstemperatur [° C]:

10

5. Nettogewicht / kg:

120.00

13. Maximale Umgebungstemperatur [° C]:

43

6. Bruttobreite [MM]:

1450

14. Bruttovolumen [M3]:

0.979

7. Grobtiefe [MM]:

750

15. Nettovolumen [M3]:

0.821

8. Bruttohöhe [MM]:

900